

VERSIONI DISPONIBILI / AVAILABLE VERSIONS / VERSION DISPONIBLES

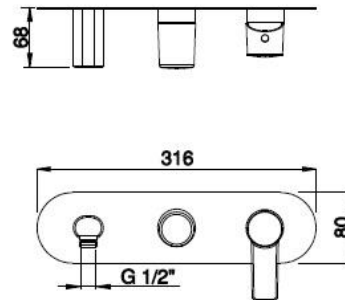
FINITURE DISPONIBILI / AVAILABLE FINISHINGS/ FINITIONS DISPONIBLES

KEAC025

51 19 20 63

IMMAGINE/PICTURE/IMAGE

DISEGNO TECNICO/TECHNICAL DRAWING/DESSIN TECHNIQUE



Accessori necessari: PARTE INCASSO KI13035 Parte da acquistare separatamente.

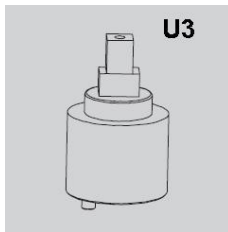
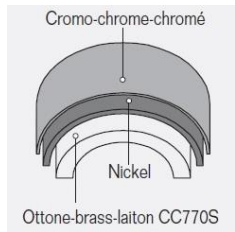
Accessoires required: BUILT-IN COMPONENTS KI 13035 Product to be purchased separately.

Accessoires nécessaires: KIT D'ENCASTREMENT KI 13035 Produit à acheter séparément.

Legenda / Key / Légende

51 cromo•chrome•chromé / 19 nero opaco•black matt•noir matt / 20 bianco opaco•white matt•blanc matt / 63 nickel spazzolato•brushed nickel•nickel brossé / 60 bronzo spazzolato • brushed bronze • bronze brossé / 54 rame spazzolato • brushed copper • cuivre brossé / 52 oro•gold•doré

## DATI TECNICI / TECHNICAL DATA / DONNEES TECHNIQUES



- Cromatura a spessore (UNI EN 248) riporto medio spessore: nichel 14 micron, cromo 0,4 microm  
 Chrome thickness ( in compliance with UNI EN 248) medium nichel thickness 14 micron, chrome 0,4 micron  
 Chromage à épaisseur ( conformément au règlement UNI EN 248) épaisseur medium dépôt nichel 14 micron, chrome 0,4 microm

- Cartuccia a dischi ceramici conforme alla norma NF EN 817 NE 077 U3 ( superato test di usura 175,000 cicli)  
 Cartridge with ceramic discs in accordance with NF EN 817 NF 077 U3 regulations ( it passed endurance test of 175.000 cycles)  
 Cartouche avec disques céramiques en conformité avec la norme NF EN 817 NF 077 U3 ( dépassé essai d'endurance de 175.000 cycles)

**KIT INCASSO / BUILT-IN KIT / KIT D'ENCASTREMENT**

# KI13035

**DESCRIZIONE / DESCRIPTION / DESCRIPTION**

- Modulo da incasso con cassetta in metallo, trattamento anticorrosione  
Installazione orizzontale  
Ingressi da ½"
- Deviatore a dischi ceramici a rotazione, 2 uscite da 1/2" alternate  
Portata acqua:  
uscita 1 20 Lt/min a 3 Bar  
uscita 2 20 Lt/min a 3 Bar

- Concealed body with metal box, anticorrosion treatment  
Horizontal installation  
½" water inlets  
Rotary ceramic discs diverter, with 2 alternate ½" exits  
Water flow: exit 1 20 L/min 3 Bar  
exit 2 20 L/min 3 Bar

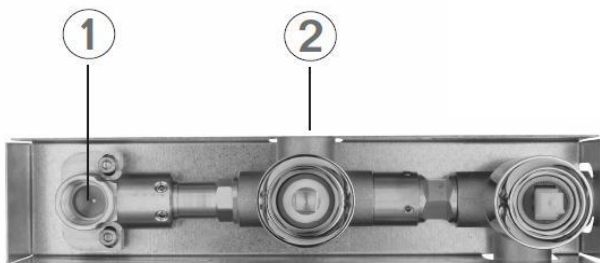
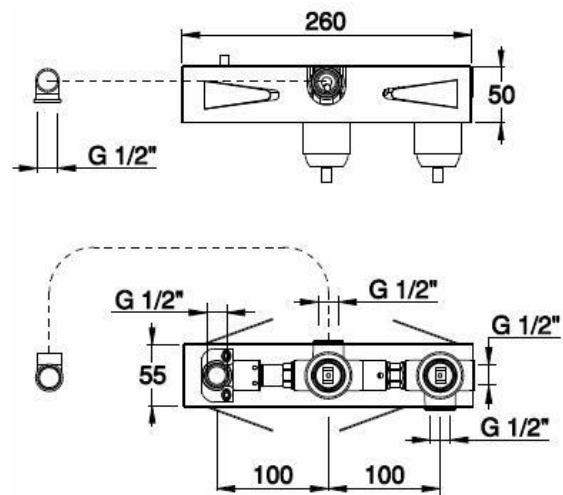
- Avec boîte d'encastrement en métal, traitement anticorrosif  
Installation horizontale  
Entrée d'eau ½"  
Inverseur céramique rotatif avec deux sorties alternées ½"  
Débit d'eau: sortie 1 20 L/min 3 Bar  
sortie 2 20 L/min 3 Bar

**FINITURE DISPONIBILI / AVAILABLE FINISHINGS/  
FINITIONS DISPONIBLES**

51 19 20 63

**Legenda / Key / Légende**

51 cromo•chrome•chromé / 19 nero opaco•black matt•noir matt /  
20 bianco opaco•white matt•blanc matt / 63 nickel spazzolato  
•brushed nickel•nickel brossé / 60 bronzo spazzolato•brushed bronze  
•bronze brossé / 54 rame spazzolato•brushed copper•cuivre brossé /  
52 oro•gold•doré

**IMMAGINE/PICTURE/IMAGE**

**DISEGNO TECNICO/TECHNICAL DRAWING/DESSIN TECHNIQUE**

**GARANZIA / GUARANTEE / GARANTIE**

- Tutti i prodotti della rubinetteria Frisone Srl sono coperti da Garanzia Convenzionale secondo i termini e le modalità indicate sul catalogo listino in vigore
- All the items commercialised by Frisone Srl are covered by "Conventional guarantee" as indicated in the actual price list
- Tous les produits de la robinetterie Frisone Srl sont couverts par la Garantie Conventiionnelle selon les termes et le modalités indiquées sur le catalogue en vigueur.
- Frisone Srl si riserva il diritto di apportare qualsiasi modifica di forma, dimensione e materiale sui propri prodotti  
Per qualsiasi ulteriore specifica tecnica occorre fare sempre riferimento al listino Frisone in vigore
- Frisone Srl has the right to bring any change of shape, dimension and material on its own products  
Refer to the actual price list for any further technical information.
- Frisone Srl se réserve le droit d'apporter quelconque modification de forme, dimension et matériel sur ses produits  
Pour toutes informations ultérieures il faut se référer au tarif en vigueur



Frisone Srl  
via Dell'Acacia, 60/62  
28021 Borgomanero (NO) Italy tel. +39 0322 835493 fax +39 0322 836329  
www.frisone.com info@frisone.com